

Einbauempfehlung/ installation guide

Produkt: Abweissbügel herausnehmbar und drehbar ohne Querholm Ø 60 mm

1. Erdaushub für Fundament

Breite: Durchmesser / Querschnitt
des Pfostens + ca. 300mm

Tiefe: Länge Bodenhülse +100mm

Fundamentabstand: Gesamtbreite - Rohrquerschnitt
siehe Abb.1

earth excavation for foundation
width: diameter / cross section of
the post + ca. 300mm
depth: length ground sleeve +100mm
foundation distance: max. width -
tubediameter
see Abb.1

2. In das Fundamentloch ca. 100mm Kiesfüllung geben

put 100mm gravel filling in the foundation

3. Bügel mit Bodenhülse mittig in das Fundamentloch stellen.

Oberkante Bodenhülse gleich

Oberkante Erdreich
siehe Abb.3

place the railing with the ground
sleeve centrally in the foundation hole.
Upper edge of ground socket equal
to upper edge of ground
see Abb.3

4. Beton hineingeben und ausrichten

pour in concrete and adjust

5. Beton verdichten und glätten, anschließend aushärten lassen

compressing and smoothing
the concrete and let it cure

Abb. 1

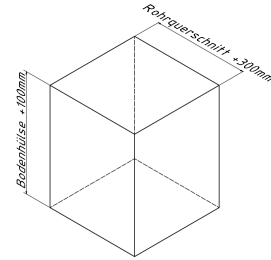


Abb. 2

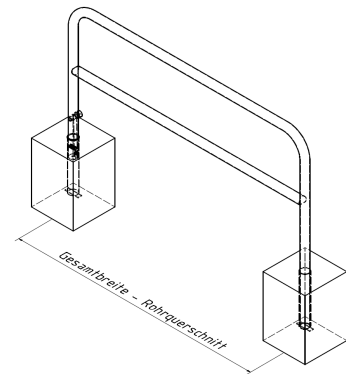


Abb. 3

